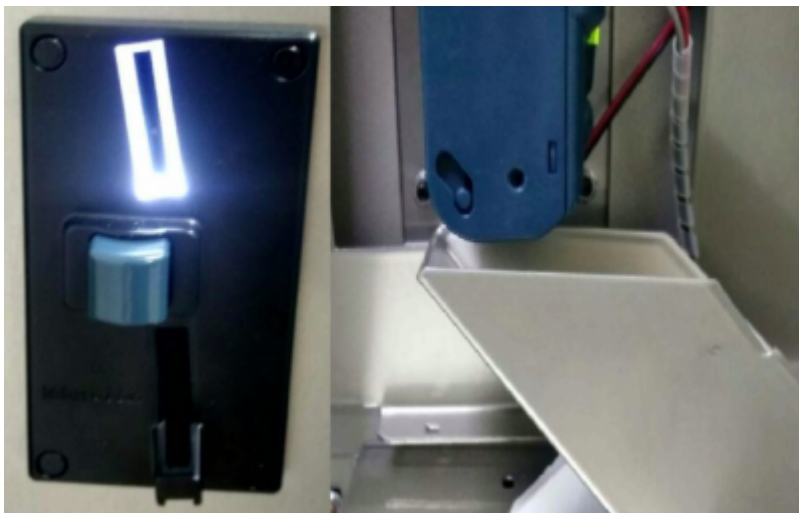


Возникновение недостат

Хоппер монет/Монетоприемник

В случае возникновения недостат, необходимо тщательно осмотреть терминал на наличие монет в удаленных местах. Если сумма недостачи не найдена, нужно проверить монетоприемник на предмет загрязнения щели монетоприемника или застревания суррогата в желобе.



Щель монетоприемника и желоб

Если принятые меры не устранили причину или самостоятельно устранить не удалось, нужно обратиться к инженерам для выяснения и устранения причин возникновения недостат.

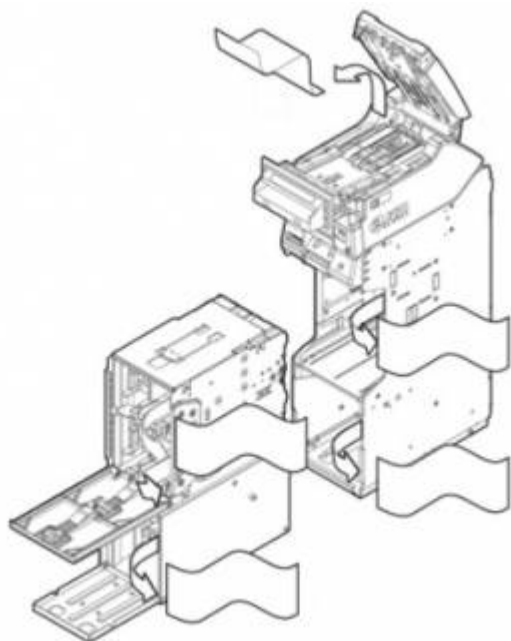
Купюроприемник

В случае возникновения недостат по купюрам, необходимо проверить купюроприемник на прием и выдачу купюр, проверить на предмет механического замятия, по возможности устранить замятие самостоятельно.

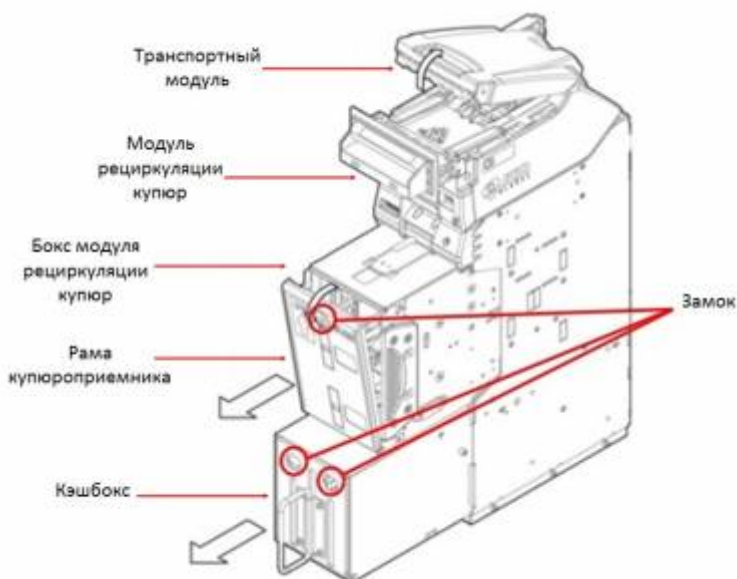
Для устранения замятия в купюроприемнике необходимо выполнить следующие действия:

1. Откройте верхнюю крышку транспортного модуля.
2. Удалите замятую банкноту из транспортного узла.
3. Если замятую банкноту не видно в транспортном узле, нажмите кнопку «Release» модуля рециркуляции купюр, после чего вытяните бокс модуля рециркуляции купюр из рамы купюроприемника.
4. Когда бокс модуля рециркуляции купюр снят, удалите замятую банкноту из рамы купюроприемника.
5. Если замятую банкноту не видно в раме купюроприемника, откройте дверку бокса модуля рециркуляции купюр, используя прилагающийся ключ, и удалите замятую банкноту внутри модуля рециркуляции купюр.
6. Если замятую банкноту не видно внутри модуля рециркуляции купюр, вытяните кэшбокс из рамы купюроприемника и удалите замятую банкноту внутри рамы. В случае, если в раме нет замятой банкноты – откройте дверь кэшбокса, используя прилагающийся ключ,

и удалите замятую банкноту из кэшбокса.



Места возможного замятия банкнот



Устранение замятия в купюроприемнике

Если принятые меры не устранили причину или самостоятельно устранить не удалось, нужно обратиться к инженерам для выяснения и устранения причин возникновения недостат.

Хоппер жетонов

В случае возникновения недостат, необходимо тщательно осмотреть терминал на наличие жетонов в удаленных местах. Причиной недостачи может быть некорректное введение жетонов при загрузке жетонов в служебном режиме, или внесение жетонов меньше указанного числа.

Если принятые меры не устранили причину или самостоятельно устранить не удалось, нужно обратиться к инженерам для выяснения и устранения причин возникновения недостат.

From:

<http://lenta-transport.infomatika.ru/> - **Лента-Транспорт**

Permanent link:

http://lenta-transport.infomatika.ru/transport/appb/vozniknovenie_nedostach

Last update: **18.05.2020 17:13**

